



## Steca Solarix PRS

PRS 1010, PRS 1515, PRS 2020, PRS 3030

Il regolatore di carica solare Steca Solarix PRS convince non solo per la sua semplicità e le sue prestazioni, ma anche per il design moderno e il pratico display, il tutto ad un prezzo estremamente conveniente.

Una serie di LED di colori diversi richiama graficamente un indicatore di livello carburante e indica lo stato di carica della batteria. L'apparecchio utilizza i più moderni algoritmi Steca che preservano in modo ottimale la batteria. I regolatori di carica Steca Solarix PRS sono dotati di un fusibile elettronico e garantiscono quindi una protezione ottimale. Funzionano secondo il principio seriale e separano il modulo fotovoltaico dalla batteria per evitare la sovraccarica.

Per la realizzazione di progetti di ampia entità, i regolatori di carica possono essere dotati anche di funzioni speciali, come la funzione di luce notturna e la possibilità di selezionare diverse tensioni finali di carica e tensioni di protezione da scarica profonda.

### Caratteristiche del prodotto

- Regolatore di serie
- Adeguamento automatico della tensione
- Regolazione della tensione e della corrente
- Regolazione PWM
- Tecnologia di carica a più livelli
- Soglia di disinserimento del carico a compensazione di corrente
- Reinserimento automatico del carico
- Compensazione temperatura
- Messa a terra comune su positivo o negativo di un morsetto
- Funzione di autotest
- Carica di manutenzione mensile

### Funzioni elettroniche di protezione

- Protezione da sovraccarica
- Protezione da scarica profonda
- Protezione contro l'inversione di polarità di modulo, carico e batteria
- Fusibile elettronico automatico
- Protezione contro il cortocircuito di carico e modulo
- Protezione da sovratensione sull'ingresso del modulo
- Protezione contro il funzionamento a vuoto senza batteria
- Protezione da corrente di ritorno durante la notte
- Protezione da sovratemperatura e sovraccarico
- Disinserimento in caso di sovratensione della batteria

### Visualizzazioni

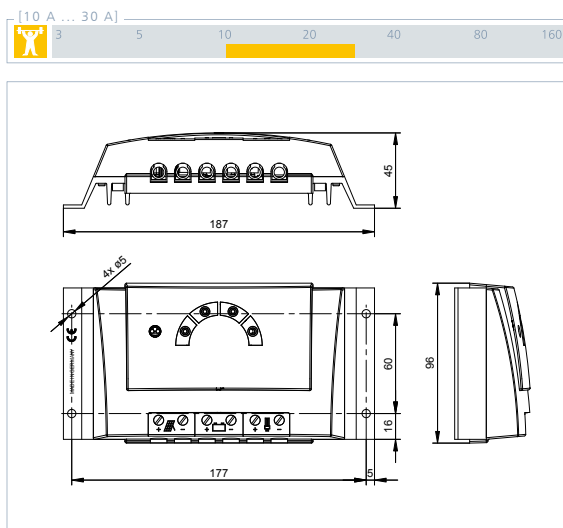
- Display a LED multifunzione
- LED multicolori
- 5 LED indicano gli stati di funzionamento — per funzionamento, stato di carica, avvisi di guasto

### Opzioni

- Funzione di illuminazione notturna impostata in fabbrica o impostabile mediante Steca PA RC100
- Parametrizzazione dei valori di funzione mediante Steca PA RC100

### Certificati

- Conforme agli standard europei (CE)
- Conforme alla Direttiva RoHS
- Fabbricato in Germania
- Sviluppato in Germania
- Fabbricato secondo gli standard ISO 9001 e ISO 14001



	PRS 1010	PRS 1515	PRS 2020	PRS 3030
<b>Caratteristiche operative</b>				
Tensione di sistema	12 V (24 V)			
Autoconsumo	< 4 mA			
<b>Lato ingresso CC</b>				
Tensione a vuoto modulo solare	< 47 V			
Corrente modulo	10 A	15 A	20 A	30 A
<b>Lato uscita CC</b>				
Tensione della batteria	9 V ... 17 V (17,1 V ... 34 V)			
Corrente di carico	10 A	15 A	20 A	30 A
Tensione di fine carica	13,9 V (27,8 V)			
Tensione carica boost	14,4 V (28,8 V)			
Carica di compensazione	14,7 V (29,4 V)			
Tensione di ripristino (LVR)	12,4 V ... 12,7 V (24,8 V ... 25,4 V)			
Protezione da scarica profonda (LVD)	11,2 V ... 11,6 V (22,4 V ... 23,2 V)			
<b>Condizioni di funzionamento</b>				
Temperatura ambiente	-25 °C ... +50 °C			
<b>Dotazione e costruzione</b>				
Morsetti di collegamento (cavo sottile / singolo)	16 mm <sup>2</sup> / 25 mm <sup>2</sup> - AWG 6 / 4			
Grado di protezione	IP 32			
Dimensioni (X x Y x Z)	187 x 96 x 45 mm			
Peso	345 g			

Dati tecnici a 25 °C / 77 °F



Steca PA RC100  
Unità programmazione

