



# SISTEMI DI PROTEZIONE DI INTERFACCIA SFP 021



Progettati secondo la normativa CEI 021 ed.  
Giugno 2012 e successive

## DESCRIZIONE

La serie di dispositivi di interfaccia SFP 021 è stata progettata secondo la norma CEI 0-21, edizione giugno 2012 ed è in grado di soddisfare tutte le richieste relative a questi sistemi. Il dispositivo è da utilizzarsi in caso di connessione di un sistema di generazione elettrica sulla rete di bassa tensione del distributore.

I controlli effettuati dal dispositivo riguardano i limiti di tensione e di frequenza per come previsto dalla normativa.

Nell'ipotesi in cui uno o più parametri risultino oltre i limiti consentiti, il dispositivo interviene diseccitando un'uscita a relè che permette lo sgancio del dispositivo di interfaccia (DDI).



## CARATTERISTICHE GENERALI

I dispositivi SFP 021 sono dotati di quattro ingressi con le seguenti funzioni:

- Feedback dello stato del dispositivo di interfaccia,
- Segnale esterno per selezione frequenza,
- Comando locale per selezione frequenza,
- Telescatto (apertura forzata del dispositivo di interfaccia).

Oltre ai quattro ingressi sono, inoltre, presenti due uscite a relè che permettono:

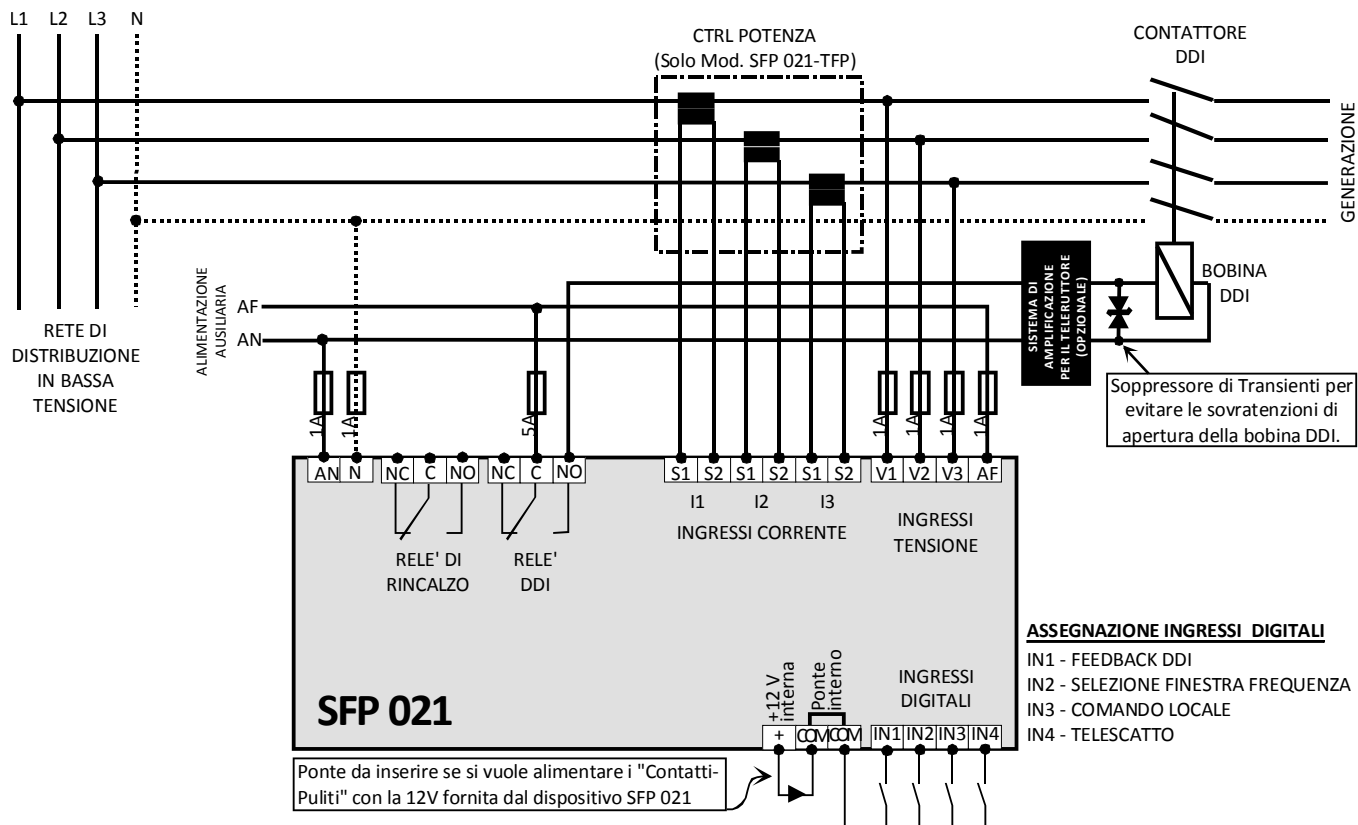
- L'Apertura e la chiusura del dispositivo di interfaccia,
- L'Apertura del dispositivo di rinalzo (non disponibile sul mod. SFP 021-MF).

Quest'ultimo comando è obbligatorio per impianti superiori a 20 kW. Esso è costituito da un segnale ritardato di 0.5s rispetto al comando di apertura del dispositivo di interfaccia, il quale è inviato solo se il dispositivo di interfaccia fallisce il sezionamento.

## CARATTERISTICHE DI IMPIEGO

- Tensione Ausiliaria: 230VAC,
- Ingressi Misure di Tensione: 230VAC,
- Ingressi Misure di Corrente (solo mod. TFP): tramite TA /5A,
- Uscite a Relè: Una da 250VAC 5A AC1 (MF), Due da 250VAC 5A AC1 (Mod. TF e TFP)
- Ingressi Digitali: Quattro per tutti i modelli,
- Contenitore: da incasso per guida DIN 106x90x58 mm, materiale PC, colore grigio,
- Grado di protezione: IP20,
- Supporto moduli di comunicazione "COM" per aggiunta di porte di comunicazione (USB, RS232, RS485, Ethernet),
- Predisposto alla gestione dei segnali IEC/EN 61850 tramite modulo di espansione o modulo esterno.

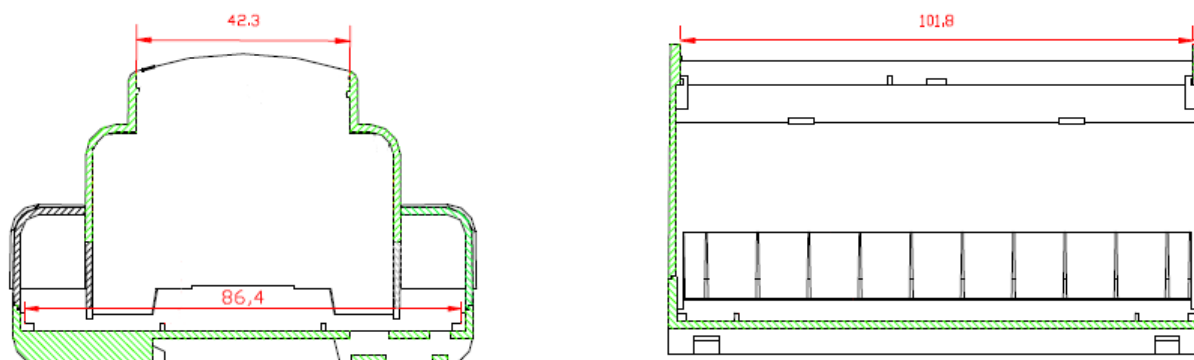
## SCHEMA DI INSERIZIONE



## CARATTERISTICHE TECNICHE

MODELLO	SFP 021-MF	SFP 021-TF	SFP 021-TFP
<b>ALIMENTAZIONE</b>			
Tensione Nominale	230VAC	230VAC	230VAC
Limiti di Funzionamento	90-350 VAC	90-350 VAC	90-350 VAC
Campo di Frequenza	45-55 Hz	45-55 Hz	45-55 Hz
Assorbimento	< 3 VA a 230 VAC	< 4 VA a 230 VAC	< 5 VA a 230 VAC
<b>INGRESSI DI TENSIONE</b>			
Tensione Nominale	230VAC L-N	400VAC L-L	400VAC L-L
Campo di Misura	50-276VAC	87-476VAC	87-476VAC
Campo di Frequenza	45-55 Hz	45-55 Hz	45-55 Hz
<b>INGRESSI DI CORRENTE</b>			
Corrente Nominale	-	-	3 5A in AC
<b>RELE'</b>			
Tipo di Uscita	1 Un contatto in scambio	2 Un contatto in scambio	2 Un contatto in scambio
Tensione Nominale di Lavoro	250VAC	250VAC	250VAC
Designazione EN 60947-5-1	AC1 5A 250VAC	AC1 5A 250VAC	AC1 5A 250VAC
<b>INGRESSI DIGITALI</b>			
Tipo di Ingresso	4 Contatti Puliti	4 Contatti Puliti	4 Contatti Puliti
Corrente d'Ingresso	< 1.5mA	< 1.5mA	< 1.5mA

## CARATTERISTICHE MECCANICHE



## SOGLIE TENSIONE SECONDO CEI 0-21

PROTEZIONE	SOGLIA DI INTERVENTO	TEMPO DI INTERVENTO
Massima tensione (59.S1) misura a media mobile su 10 min	1,10 Vn	<3 s
Massima tensione (59.S2)	1,15 Vn	0,2 s
Minima tensione (27.S1)	0,85 Vn	0,4 s
Minima tensione (27.S2)	0,40 Vn	0,2 s

## SOGLIE FREQUENZA SECONDO CEI 0-21

PROTEZIONE	SOGLIA DI INTERVENTO	TEMPO DI INTERVENTO
<b>Condizione con Segnale Esterno Alto e Comando Locale Basso</b>		
Massima frequenza (81>.S2)	51,5 Hz	0,1 s
Minima frequenza (81<.S2)	47,5 Hz	0,1 s
<b>Condizione con Segnale Esterno Basso e Comando Locale Alto</b>		
Massima frequenza (81>.S2)	51,5 Hz	1,0 s
Minima frequenza (81<.S2)	47,5 Hz	4,0 s
<b>Condizione con Segnale Esterno Alto e Comando Locale Alto</b>		
Massima frequenza (81>.S1)	50,5 Hz	0,1 s
Minima frequenza (81<.S1)	49,5 Hz	0,1 s

## CONFORMITA'

Il dispositivo è conforme alle norme: CEI 0-21, EN 60255-5, EN 61010-1, EN 61000-6-2, EN 61000-6-3.

*Si ricorda che per la norma CEI 0-21:2012-06, una volta terminata l'installazione, la Protezione di Interfaccia deve essere provata da parte dell'installazione tramite una cassetta prova relè che verifichi le soglie e i tempi di intervento.*