

### Descrizione

La serie di dispositivi di interfaccia SFP 021 è stata progettata secondo la norma CEI 0-21, edizione aprile 2022 e successive varianti ed è in grado di soddisfare tutte le richieste relative a questi sistemi. Il dispositivo è da utilizzarsi in caso di connessione di un sistema di generazione elettrica sulla rete di bassa tensione del distributore.

I controlli effettuati dal dispositivo riguardano i limiti di tensione e di frequenza, per come previsto dalla normativa, ed in particolare offre due protezioni di massima tensione (P59), due protezioni di minima tensione (P27), due protezioni di massima frequenza (P81>) e due protezioni di minima frequenza (P81<).

Nell'ipotesi in cui uno o più parametri risultino oltre i limiti consentiti, il dispositivo interviene diseccitando un'uscita a relè che permette lo sgancio del dispositivo di interfaccia (DDI).



### Caratteristiche Generali

Il dispositivo SFP 021 è dotato di quattro ingressi con le seguenti funzioni:

- Feedback dello stato del dispositivo di interfaccia,
- Segnale esterno per selezione frequenza,
- Comando locale per selezione frequenza,
- Telescatto (apertura forzata del dispositivo di interfaccia).

Oltre ai quattro ingressi sono, inoltre, presenti due uscite a relè che permettono:

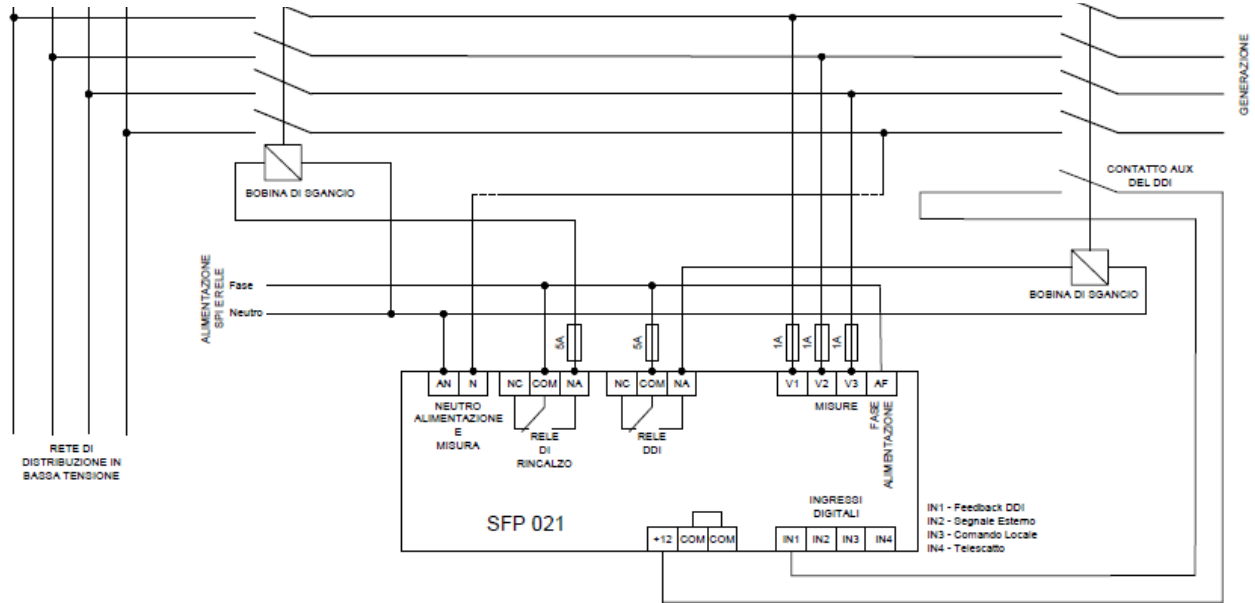
- L'Apertura e la chiusura del dispositivo di interfaccia,
- L'Apertura del dispositivo di rinalzo.

Quest'ultimo comando è obbligatorio per impianti superiori a 20 kW. Esso è costituito da un segnale ritardato di 0.5s rispetto al comando di apertura del dispositivo di interfaccia, il quale è inviato solo se il dispositivo di interfaccia fallisce il sezionamento.

### Caratteristiche di Impiego

- Tensione Ausiliaria: 230VAC,
- Ingressi Misure di Tensione: 230VAC,
- Uscite a Relè: Due da 250VAC 5A AC1,
- Ingressi Digitali: Quattro per tutti i modelli,
- Contenitore: da incasso per guida DIN 106x90x58 mm, materiale PC, colore grigio,
- Grado di protezione: IP20,
- Supporto moduli di comunicazione "COM" per aggiunta di porte di comunicazione (USB, RS232, RS485, Ethernet),
- Predisposto alla gestione dei segnali IEC/EN 61850 tramite modulo di espansione o modulo esterno.

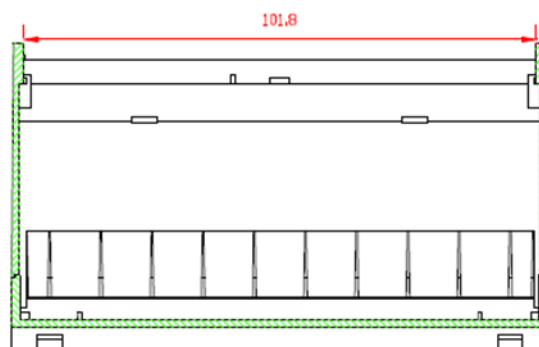
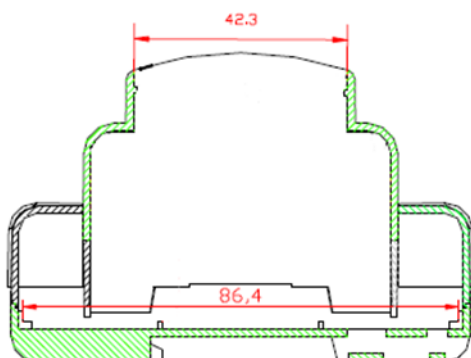
**Schema di Inserzione**



**Caratteristiche Tecniche**

MODELLO	SFP 021/TF
<b>ALIMENTAZIONE</b>	
Tensione Nominale	230Vac ÷ 50 Hz
Limiti di Funzionamento	90-350Vac
Campo di Frequenza	45-55Hz
Assorbimento	< 4VA a 230Vac
<b>INGRESSI DI TENSIONE</b>	
	3
Tensione Nominale	400 Vac L-L
Campo di Misura	87-47 Vac
Campo di Frequenza	45-55Hz
<b>RELE'</b>	
	2
Tipo di Uscita	Un contatto in scambio
Tensione Nominale Lavoro	250 Vac
Designazione EN 60497-5-1	AC1 5A 250 Vac
<b>INGRESSI DIGITALI</b>	
	4
Tipi di Ingresso	Contatti Puliti
Corrente d'Ingresso	< 1.5mA

## Caratteristiche Meccaniche



## Soglie secondo CEI 0-21

PROTEZIONE	SOGLIA DI INTERVENTO	TEMPO DI INTERVENTO
<b>Tensione</b>		
Massima Tensione (59.S1) - Media mobile a 10 min.	1,10 Vn	< 3 s
Massima Tensione (59.S2)	1,15 Vn	0,2 s
Minima Tensione (27.S1)	0,85 Vn	1,5 s
Minima Tensione (27.S2)	0,15 Vn	0,2 s
<b>Frequenza (Segnale Esterno Alto e Comando Locale Basso)</b>		
Massima Frequenza (81>.S1)	51,5 Hz	0,1 s
Minima Frequenza (81<.S1)	47,5 Hz	0,1 s
<b>Frequenza (Segnale Esterno Basso e Comando Locale Alto)</b>		
Massima Frequenza (81>.S1)	51,5 Hz	1,0 s
Minima Frequenza (81<.S1)	47,5 Hz	4,0 s
<b>Frequenza (Segnale Esterno Alto e Comando Locale Alto)</b>		
Massima Frequenza (81>.S1)	50,2 Hz	0,1 s
Minima Frequenza (81<.S1)	49,8 Hz	0,1 s

## CONFORMITA'

Il dispositivo è conforme alle norme: CEI 0-21, EN 60255-5, EN 61010-1, EN 61000-6-2, EN 61000-6-3.

*Si ricorda che per la norma CEI 0-21, una volta terminata l'installazione, la Protezione di Interfaccia deve essere verificata tramite una cassetta prova relè che verifichi le soglie e i tempi di intervento.*